

,M820,M710HD ,M910 ,M915 ,Dell PowerEdge M1000e
M420-ו M520 ,M610 ,M610x ,M620 ,M710
מדריך תחילת עבודה




דגם תקינה: BMX01, DWHH, HHB, FHB, and QHB
סוג תקינה: DWHH Series, HHB Series, FHB Series, and QHB Series


הערות, התראות ואזהרות

 הערה:

"הערה" מציינת מידע חשוב המסייע להשתמש במחשב ביתר יעילות.

 התראה:

"התראה" מציינת נזק אפשרי לחומרה או אובדן נתונים, ומסבירה כיצד ניתן למנוע את הבעיה.

 אזהרה:

"אזהרה" מציינת אפשרות של נזק לרכוש, פגיעה גופנית או מוות.

© Dell Inc. 2013

סימנים מסחריים שבשימוש בטקסט זה של Dell, הלוגו של Dell, Dell Boomi™, Dell Precision™, OptiPlex™, Latitude™, PowerEdge™, PowerVault™, PowerConnect™, OpenManage™, EqualLogic™, Compellent™, KACE™, FlexAddress™, Force10™ ו-Vostro™ הם סימנים מסחריים של Dell Inc. מושר ירחסם זמס אזה AMD. תורחא תונידמבו ב"הראב Intel Corporation לש מימושר פיירחסמ סינמיס מה Celeron™ ו-Core™ ו-Xeon™ ו-Pentium™ ו-AMD Opteron™, AMD Phenom™ ו-AMD Sempron™ לש פיירחסמ סינמיס מה Advanced Micro Devices, Inc. Microsoft®, Windows®, Windows Server®, Internet Explorer®, MS-DOS®, Windows Vista™ ו-Active Directory® לש פיירחסמ סינמיס מה Oracle Corporation לש מושר ירחסמ זמס אזה Oracle. תורחא תונידמבו ב"הראב Red Hat, Inc. לש פיירחסמ סינמיס מה Red Hat® ו-Red Hat® Enterprise Linux® לש פיירחסמ סינמיס מה SUSE™ ו-Novell®. תורחא תונידמבו ו/א ב"הראב Microsoft Corporation ו/א ב"הראב Citrix Systems, Inc. לש פיירחסמ סינמיס ו/א מימושר פיירחסמ סינמיס מה XenMotion™ ו-XenServer™ ו-Xen™ ו-Citrix®. הלש תבה תורבחו ו/א ב"הראב VMware, Inc. לש פיירחסמ סינמיס ו/א מימושר פיירחסמ סינמיס מה vSphere™ ו-vCenter™ ו-vMotion™ ו-Virtual SMP™ ו-VMware®. תורחא תונידמבו ו/א International Business Machines Corporation. לש מושר ירחסמ זמס אזה IBM. תורחא תונידמבו ו/א

04 - 2013

Rev. A00

התקנה וקביעת תצורה

אזהרה:

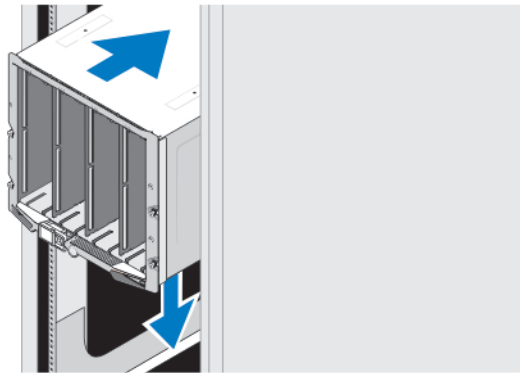


לפני ביצוע ההליך הבא, עיין בהוראות הבטיחות המצורפות לשרת או מארז הלהב.

הוצאת המערכת מהארובה

הוצא את שרת או מארז הלהב מהארובה וזהה כל פריט.

התקנת המסילות והמארז



איור 1. התקנת המארז במעמד

הרכב את המסילות והתקן את המארז במעמד, תוך ביצוע הוראות הבטיחות והוראות התקנת המעמד המצורפות למארז.

התקנת שרוול במארז

הערה:



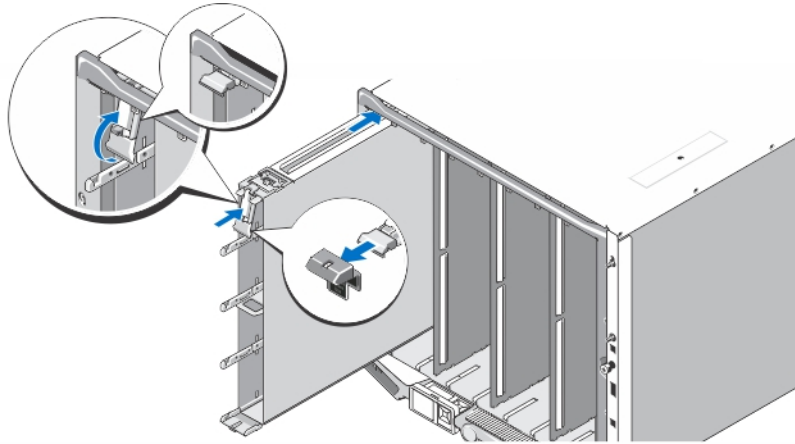
הליך זה חל על PowerEdge M420 בלבד.

שרוול כולל עד ארבעה להבים בגובה ארבעה-רבעים שפועלים כמערכת. בהתאם להזמנה, ייתכן שהשרוול יישלח כאשר הלהבים מותקנים מראש.

התראה:



נקוט משנה זהירות בעת התקנה או הסרה של השרוול, כדי למנוע פגיעה ברכיבים הפנימיים. כדי להבטיח הגנה על הרכיבים האלקטרוניים הפנימיים, פעל בהתאם להנחיות הפריקה האלקטרוסטטית (ESD).



איור 2. התקנת שרוול

הערה:

לפני התקנת שרוול במארז או הסרה ממנו, ודא שהחריץ העליון בשרוול (Blade a) ריק. ניתן להתקין להב בחריץ העליון (Blade a) לאחר התקנת השרוול במארז.

הסר את הכיסוי הכתום מידידת השרוול. החלק את השרוול לתוך המארז, והרם את ידידת השרוול למיקום העליון, כדי לאבטח אותו במארז.

הערה:

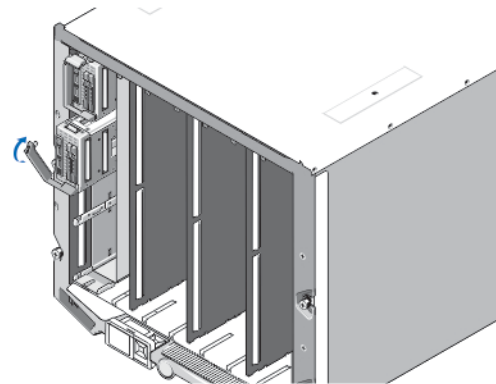
כדי להבטיח ביצועים תרמיים מיטביים, אין להתקין חזרה את הכיסוי על ידידת השרוול לאחר התקנתו במארז. התקן חזרה את הכיסוי רק אם השרוול אינו מותקן במארז..

התקנת להב רבע גובה בשרוול

התראה:

התקן לוחית כיסוי להב בכל חריצי הלהב הריקים כדי לשמור על תנאים תרמיים תקינים.

החלק את הלהב לתוך השרוול, וסובב את ידידת הלהב כלפי מעלה, כדי לשמור את הלהב בתוך השרוול.



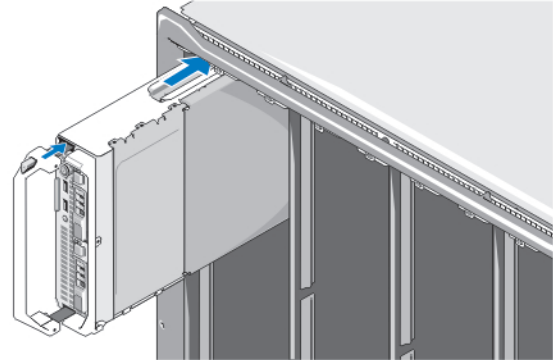
איור 3. התקנת להב רבע גובה

התקנת להב בגובה מלא או חצי גובה

התראה:



התקן לוחית כיסוי להב בכל חריצי הלהב הריקים כדי לשמור על תנאים תרמיים תקינים.



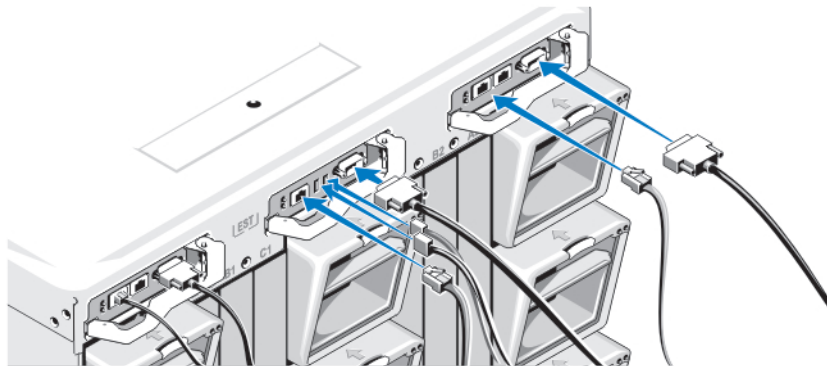
איור 4. התקנת להב חצי גובה

הערה:



האיור שלמעלה מציג התקנה של להב חצי גובה. ההליך להתקנת להב בגובה מלא זהה להתקנת להב חצי גובה. החל מלמעלה, החלק את הלהבים לתוך המארז משמאל לימין. כאשר להב מותקן היטב במקומו, ידית הלהב חוזרת למצב הסגור.

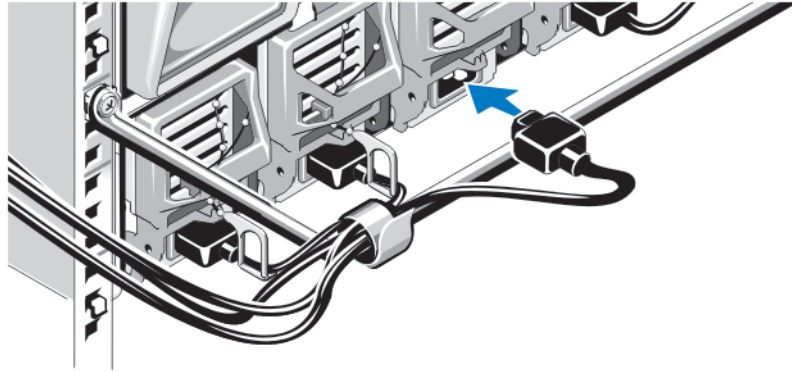
iKVM-וה CMC-חיבור מודולי ה



איור 5. חיבור המודולים

חבר את הכבל הטורי ואת כבלי הרשת ממערכת הניהול למודול ה-CMC. אם מותקן מודול CMC אופציונלי שני, חבר גם אותו. חבר את המקלדת, העכבר והצג למודול ה-iKVM האופציונלי.

חיבור המערכת לחשמל



איור 6. חיבור החשמל למערכת

חבר את כבלי המתח של המערכת לספקי הכוח של המערכת.

התראה: 

כדי למנוע ניתוק בשוגג של כבלי המתח, השתמש בתפס הפלסטיק שבכל ספק כוח כדי לחבר היטב את כבל החשמל לספק הכוח, והשתמש ברצועה כדי לחבר היטב את הכבל אל פס שחרור המתח.

התראה: 

עבור ספק כוח ז"ח, אל תחבר את כבלי המתח ישירות לשקע חשמל; עליך להשתמש ביחידת חלוקת כוח (PDU). לתפקוד מיטבי של המערכת, יש צורך בשלושה ספקי כוח לפחות.

חבר את הקצה השני של כבלי המתח של ספק הכוח ז"ח ליחידת חלוקת מתח (PDU). עבור ספקי כוח DC, חבר את הקצה השני של כבלי המתח למקור מתח ז"י מוגן-סעף.

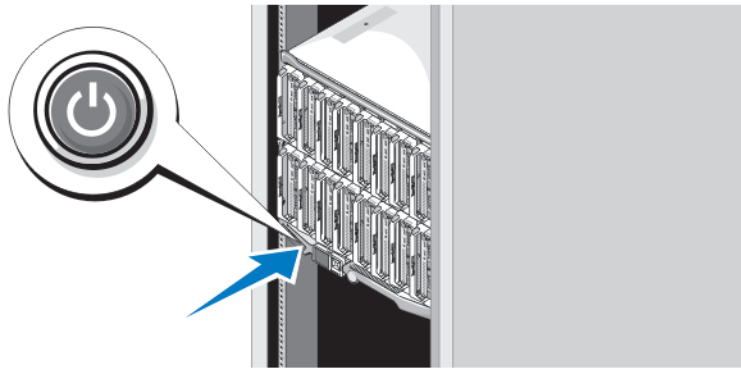
הערה: 

כל ספקי המתח במארז חייבים להיות מאותו סוג ובעלי הספק מתח מרבי זהה.

הערה: 

לא ניתן לערב ספקי כוח ז"ח וז"י במארז.

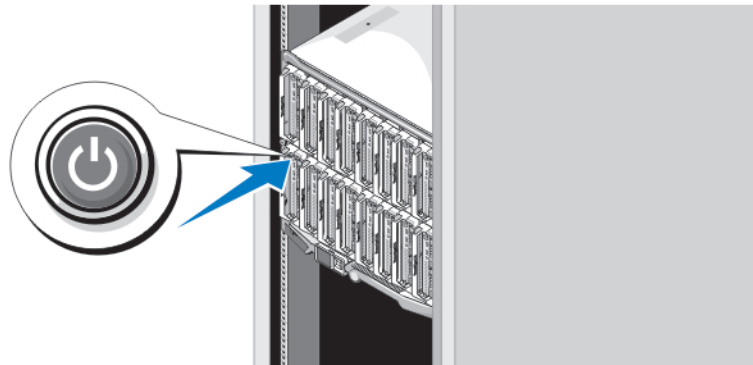
הפעלת המארז



איור 7. לחצן הפעלה של המארז

לחץ על לחצן ההפעלה במארז. מחוון ההפעלה צריך להידלק.

הפעלת הלהבים



איור 8. הפעלת להב

לחץ על לחצן ההפעלה בכל להב, או הפעל את הלהבים באמצעות תוכנת ניהול המערכות.

השלמת ההתקנה של מערכת ההפעלה

אם רכשת מערכת הפעלה מותקנת מראש, עיין בתיעוד הנלווה. כדי לבצע התקנה ראשונה של מערכת הפעלה, עיין בהוראות ההתקנה והגדרת התצורה הנלוות. הקפד להתקין את מערכת ההפעלה לפני התקנת פריטי חומרה או תוכנה שלא נרכשו יחד עם המערכת.

 הערה:

בדוק בדף dell.com/ossupport כדי לאתר את המידע הערכני ביותר על מערכות הפעלה נתמכות.

Dell הסכם רשיון לשימוש בתוכנה של

לפני השימוש במחשב שברשותך, קרא את Dell Software License Agreement (הסכם רשיון התוכנה) שמצורף למערכת שלך. עליך להתיחס לכל מדיה הכוללת תוכנה שהותקנה על ידי Dell כעותקי גיבוי של התוכנה שהותקנה בכונן הקשיח של המחשב שלך. אם אינך מקבל את כל התנאים שבהסכם, התקשר אל מספר הטלפון של הסיוע ללקוחות. support.dell.com עבור לקוחות בארה"ב, התקשר למספר 800-DELL-WWW (800-999-3355). עבור לקוחות מחוץ לארה"ב, בקר באתר ובחר בתחתית העמוד את המדינה או האזור שבו אתה גר.

מידע נוסף שעשוי לסייע לך



אזהרה:

עיין במידע בנושא בטיחות ותקנות שסופק עם המערכת. ייתכן שמידע על האחריות כלול במסמך זה או במסמך נפרד.

- המדריך למשתמש מספק מידע על תכונות המערכת ומתאר כיצד לפתור בעיות במערכת ולהתקין או להחליף רכיבי מערכת. מסמך זה זמין באינטרנט, באתר dell.com/support/manuals.
- למדריכים למשתמש ומדריכי התקנה עבור חומרת Dell EqualLogic, עבור אל support.equallogic.com.
- התייער לארון תקשורת הגלוייה לפתרון ארון התקשורת שלך מתאר כיצד להתקין את המערכת בארון תקשורת, אם נדרש.
- כל סוגי המדיה המצורפים למערכת ואשר מספקים תיעוד וכלים הנוגעים להגדרת התצורה ולניהול המערכת, כולל אלה השייכים למערכת ההפעלה, לתוכנת ניהול המערכת, לעדכוני מערכת ולרכיבי מערכת אשר רכשת עם המערכת.



הערה:

בדוק תמיד עדכונים באתר dell.com/support/manuals וקרא את העדכונים תחילה, מכיוון שפעמים רבות הם מחליפים מידע במסמכים אחרים.



הערה:

בעת שדרוג המערכת, מומלץ להוריד ולהתקין במערכת את הגרסאות האחרונות של ה-BIOS, מנהלי ההתקנים וקושחת ניהול המערכות מ-dell.com/support.

קבלת סיוע טכני

אם אינך מבין הליך במדריך זה או אם ביצועי המערכת אינם כמצופה, עייין במדריך למשתמש. חברת Dell מציעה הדרכה והסמכה מקיפות בנוגע לחומרה. לקבלת מידע נוסף, ראה dell.com/training. ייתכן ששירות זה לא יוצע בכל המקומות.

NOM מידע על

המידע הבא ניתן לגבי ההתקן המתואר במסמך זה, בהתאם לדרישות התקנים המקסימליים הרשמיים (NOM):

יבואן:

Dell Inc. de México, S.A. de C.V.
Paseo de la Reforma 2620 - 11° Piso
Col. Lomas Altas
11950 México, D.F.

BMX01

מספר דגם:

100 וולט ז"ח עד 240 וולט ז"ח או (48-60) וולט CC

מתח חשמלי:

50 הרץ/60 הרץ או N/A

תדר:

16 אמפר (x6) או 75 אמפר (x6)

צריכת זרם:

FHB

מספר דגם:

12 וולט CC

מתח חשמלי:

75 אמפר	צריכת זרם:
HHB	מספר דגם:
12 וולט CC	מתח חשמלי:
37 אמפר	צריכת זרם:
QHB	מספר דגם:
12 וולט CC	מתח חשמלי:
35 אמפר	צריכת זרם:

מפרט טכני

הערה:

למפרטים נוספים, עיין ב מדריך למשתמש של המערכת שברשותך.

אספקת חשמל - להבים

סוללת מטבע סוללה שטוחה ליתיום CR2032 של שלושה וולט

אספקת חשמל - מארז

ספק כוח ז"ח/ז"י (לכל מודול ספק כוח) (2700W ו-2360W)

הספק 2360 ואט ו-2700 ואט

מחבר IEC C20

פיזור חום 1205 שעה/BTU (מרבי)

זרם נכנס מקסימלי בתנאי קו טיפוסיים ובטווח הפעולה של סביבת המערכת כולה, הזרם הנכנס עשוי להגיע ל-55 אמפר לכל ספק כוח למשך 10 מ"ש או פחות.

ספק כוח ז"ח/ז"י (לכל מודול ספק כוח) (3000W)

הספק W 3000

מחבר IEC 320

פיזור חום 1200 לשעה/BTU (מקסימום)

הערה:

פיזור חום מחושב לפי ההספק הנקוב של ספק הכוח.

זרם נכנס מקסימלי

בתנאי מתח כניסה רגילים ובטווח הפעולה בתנאי סביבה של המערכת כולה, הזרם הנכנס עשוי להגיע ל-55 אמפר לכל ספק כוח ב-10 אלפיות השנייה או פחות.

דרישות מתח של המערכת 16 אמפר, 200 וולט ז"ח ל-240 וולט ז"ח, 50 הרץ/60 הרץ (ספקי כוח 2360W ו-3000W)

הערה: מערכת זו מתוכננת לחיבור למערכות אספקת חשמל IT עם מתח פאזה לפאזה שאינו חורג מ-230 וולט. 16 אמפר, 100 וולט ז"ח עד 240 וולט ז"ח, 50 הרץ/60 הרץ (ספק כוח 2700 ואט)

ספק כוח DC/DC (לכל מודול ספק כוח)

הספק 2700 וואט

אספקת חשמל - מארו

מחבר	Molex # 394260002 בקצה ספק הכוח, מתאם Molex # 39422-0012
פיזור חום	1205 BTU/שעה (מרבי)
זרם נכנס מקסימלי	בתנאי מתח כניסה רגילים ובטווח הפעלה בתנאי סביבה של המערכת כולה, הזרם הנכנס עשוי להגיע ל-120 אמפר לכל ספק כוח ב-10 אלפיות השנייה או פחות.
דרישות מתח של המערכת	75 אמפר, 48 וולט DC עד 60 וולט DC



הערה:
פיזור חום מחושב לפי ההספק הנקוב של ספק הכוח.

פיזי - להבים

PowerEdge M915	
גובה	38.5 ס"מ (15.2 אינץ')
רוחב	5 ס"מ (2 אינץ')
עומק	48.6 ס"מ (19.2 אינץ')
משקל (מרבי)	12.7 ק"ג (28 ליברה)
PowerEdge M910	
גובה	38.5 ס"מ (15.2 אינץ')
רוחב	5 ס"מ (2 אינץ')
עומק	48.6 ס"מ (19.2 אינץ')
משקל (מרבי)	13.1 ק"ג (29 ליברה)
PowerEdge M820	
גובה	38.5 ס"מ (15.2 אינץ')
רוחב	5 ס"מ (2 אינץ')
עומק	48.6 ס"מ (19.2 אינץ')
משקל (מרבי)	14.5 ק"ג (31.9 ליברה)
PowerEdge M710 ו-M610x	
גובה	38.5 ס"מ (15.2 אינץ')
רוחב	5 ס"מ (2 אינץ')
עומק	48.6 ס"מ (19.2 אינץ')
משקל (מרבי)	11.1 ק"ג (24.5 ליברה)
PowerEdge M710HD ו-M620	
גובה	18.9 ס"מ (7.4 אינץ')
רוחב	5 ס"מ (2 אינץ')
עומק	48.6 ס"מ (19.2 אינץ')
משקל (מרבי)	7.4 ק"ג (16.3 ליברה)

פיזי - להבים	
PowerEdge M610	
גובה	18.9 ס"מ (7.4 אינץ')
רוחב	5 ס"מ (2 אינץ')
עומק	48.6 ס"מ (19.2 אינץ')
משקל (מרבית)	5.2 עד 6.4 ק"ג (11.5 עד 14.0 ליברה)
PowerEdge M520	
גובה	18.9 ס"מ (7.4 אינץ')
רוחב	5 ס"מ (2 אינץ')
עומק	48.6 ס"מ (19.2 אינץ')
משקל (מרבית)	6.4 ק"ג (14.1 ליברה)
PowerEdge M420	
שרוול	
גובה	39.5 ס"מ (15.6 אינץ')
רוחב	5 ס"מ (2 אינץ')
עומק	44.3 ס"מ (17.4 אינץ')
משקל	3 ק"ג (6.61 ליברה)
להב	
גובה	9.75 ס"מ (3.8 אינץ')
רוחב	5 ס"מ (2 אינץ')
עומק	45.8 ס"מ (18 אינץ')
משקל (מרבית)	2.3 ק"ג (5.07 ליברה)
פיזי - מארז	
גובה	44.0 ס"מ (17.3 אינץ')
רוחב	44.7 ס"מ (17.6 אינץ')
עומק	75.5 ס"מ (29.7 אינץ')
משקל (מרבית)	200.5 ק"ג (442 ליברה)
משקל (ריק)	44.6 ק"ג (98.1 ליברה)
תנאי סביבה	

הערה:



לקבלת מידע נוסף על מידות סביבתיות לגבי תצורות מערכת מסוימות, ראה dell.com/environmental_datasheets.

טמפרטורה

שיפוע טמפרטורה מקסימלי (הפעלה ואחסון)




מגבלות טמפרטורת אחסון

טמפרטורה (הפעלה מתמשכת)

20 °C / 36 °F (שעה)

40 °C עד 65 °C (40 °F עד 149 °F)


תנאי סביבה

10 °C עד 35 °C (50 °F עד 95 °F) ללא אור שמש ישיר על הציוד.	טווח טמפרטורה (לגובה של פחות מ-950 מ' או 3117 רגל)
10% עד 80% לחות יחסית עם 26 °C (78.8 °F) נקודת טל מקסימלית.	טווח אחוזי לחות
5% עד 95% RH עם 33 °C (91 °F) נקודת טל מקסימלית. על האטמוספירה להיות בכל עת בלתי מעובה.	לחות יחסית אחסון
0.26 G _{rms} ב-5 עד 350 הרץ (בכל כיווני התפעול).	רטט מרבי הפעלה
1.87 G _{rms} ב-10 עד 500 הרץ במשך 15 דקות (כל ששת הצדדים נבדקו)	אחסון
פעימת זעזוע אחת בציר Z החיובי של 31G למשך 2.6 מילי-שניות בכל כיווני ההפעלה.	זעזוע מרבי הפעלה
שש פעימות הלם המופעלות בזו אחר זו בצירי X, y, z החיוביים והשליליים (פעימה אחת בכל צד של המערכת) בעוצמה של 71 G למשך עד שתי אלפיות שנייה.	אחסון
3048 מ' (10,000 רגל).	גובה מרבי הפעלה
12,000 מ' (39,370 רגל).	אחסון
הורדת דירוג ההספק של גובה הפעלה	
טמפרטורה מקסימלית מופחתת על ידי 1 °C ל-300 מ' (1 °F ל-547 רגל) מעל 950 מ' (3,117 רגל)	C 35 (95 °F)
טמפרטורה מקסימלית מופחתת על ידי 1 °C ל-175 מ' (1 °F ל-319 רגל) מעל 950 מ' (3,117 רגל)	C 40 (95 °F עד 104 °F)
טמפרטורה מקסימלית מופחתת על ידי 1 °C ל-125 מ' (1 °F ל-228 רגל) מעל 950 מ' (3,117 רגל)	C 40 (104 °F עד 113 °F)
זיהום חלקיקי	
הערה:  חלק זה מגדיר את המגבלות כדי לסייע להימנע מנזק לציוד טכנולוגיית מידע ו/או כשל בגין זיהום מפליטת חלקיקים וגזים. אם נקבע שרמות זיהום בגין פליטת החלקיקים או גזים הן מעבר למגבלות המפורטות להלן ומהוות את הסיבה לנזק ו/או לכשלים בציוד שלך ייתכן שיהיה עליך לתקן את התנאים הסביבתיים שגורמים לנזק ו/או כשלים. תיקון תנאים סביבתיים יהיה באחריות הלקוח.	
סינון אוויר עבור מרכז נתונים בהתאם להגדרות תקן ISO Class 8 ולפי ISO 14644-1 עם מגבלת אמינות עליונה של 95%.	סינון אוויר
הערה:  חל לגבי סביבות מרכזי נתונים בלבד. דרישות סינון אוויר אינן חל לגבי ציוד טכנולוגיית מידע המיועד לשימוש מחוץ למרכז נתונים, בסביבות כגון משרד או רצפת ייצור.	
יש להחיל על האוויר הנכנס למרכז הנתונים סינון של MERV11 או MERV13.	אבק מוליך
על האוויר להיות נקי מאבק מוליך, חלקיקי אבץ מוליכים (zinc whiskers) וחלקיקים מוליכים אחרים.	הערה:  חל הן על סביבת מרכזי נתונים והן על סביבות שאינן מרכזי נתונים.
• על האוויר להיות נקי מאבק משתך.	אבק משתך (קורוסיבי)

 הערה:

- על שיירי האבק באוויר להיות מאופיינים בנקודת ספיחה הנמוכה מ-60% לחות יחסית. חל הן על סביבת מרכזי נתונים והן על סביבות שאינן מרכזי נתונים.

זיהום בגזים

 הערה:

רמות מזהמים שוחקים מקסימליים נמדדות בדרגה $\geq 50\%$ לחות יחסית.

ANSI/ Class G1 כמוגדר בתקן /ISA71.04-1985.
לחודש עבור כל $\text{Å} < 300$

קצב שיתוך (קרוזיה) של קופוני נחושת

AHSRAE TC9.9 כמוגדר בתקן / $\text{Å} < 200$

קצב שיתוך (קרוזיה) של קופוני כסף